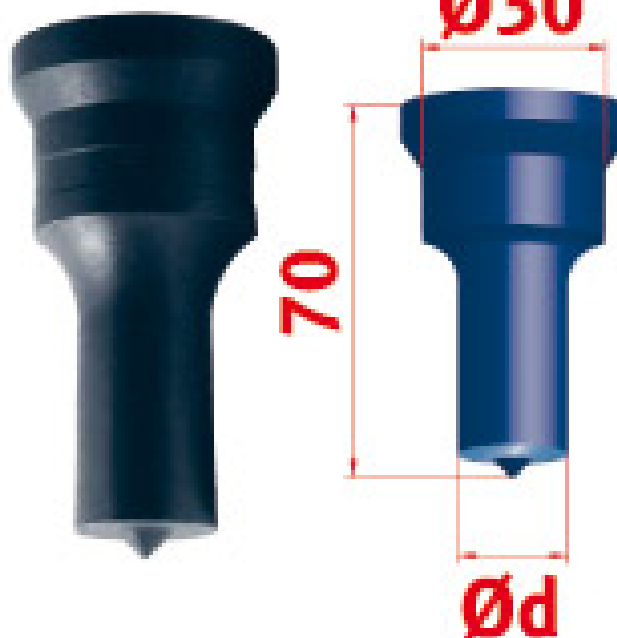


Razník 16,5 mm pro HPS

Objednací číslo:
3889316,5

20 € bez DPH
24 Kč s DPH

Razník MUBEA pre hydraulické
dierovače. Požadovaný priemer
otvoru zodpovedá priemeru
razníka.



Mubea



Bow prospěšnosti



Předprodejní kontrola
Každý stroj prochází kompletní kontrolou, při které je uveden do chodu, správně seřízen a proměřen.



Autorizovaný servis strojů
Poskytujeme záruční i pozáruční servis.



Záruka 2 roky
Neděláme rozdíly - platí pro fyzické i právnické osoby.



Předváděcí centrum Olomouc
Více než 150 vystavených strojů a zařízení na jednom místě.

Technická data

Priemer nástroja	16,5 mm
Výška nástroja	70 mm