

Rezné doštičky T/60°, 5 ks

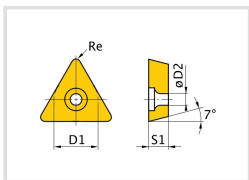
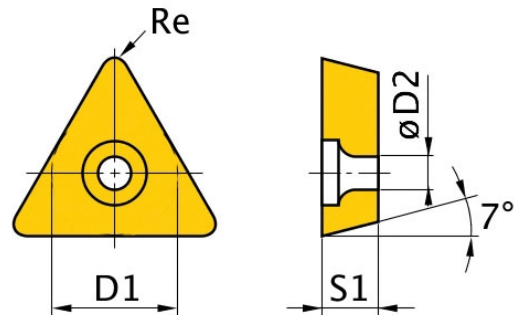


OPTIMUM[®]
MASCHINEN - GERMANY

Objednací číslo:
3441762

23 € bez DPH
28 Kč s DPH

Určeno pro soustružnické nože
STGC. Uvedená cena platí pro 1
balení (5 ks).



- Povlakováno titanem.

Rozsah dodávky

- 5 ks břitových destiček

Bow prospěšnosti



Předprodejní kontrola
Každý stroj prochází kompletní kontrolou, při které je uveden do chodu, správně seřízen a proměřen.



Autorizovaný servis strojů
Poskytujeme záruční i pozáruční servis.



Záruka 2 roky
Neděláme rozdíly - platí pro fyzické i právnické osoby.



Předváděcí centrum Olomouc
Více než 150 vystavených strojů a zařízení na jednom místě.

Technická data	
Označení ISO	TCMT110204
D1	6,35 mm
D2	2,8 mm
B1	60°
S1	2,38 mm
Re	0,4 mm