

Sústružnické nože HM 10 mm, sada - 5 ks

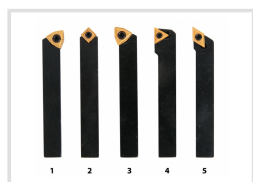
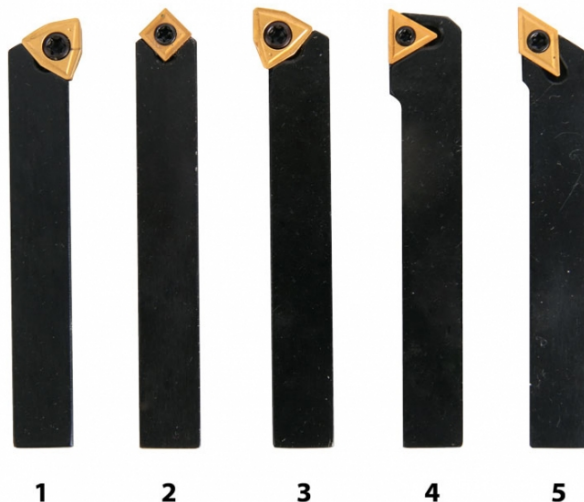
Objednací číslo:
3441664

88 € bez DPH
106 Kč s DPH

Sada soustružnických nožů 10 mm
(včetně břitových HM destiček).



OPTIMUM[®]
MASCHINEN - GERMANY



- 5 nožů s výměnnými SK destičkami
- Povlakováno TiN
- V hliníkové krabici

Rozsah dodávky

- 5 ks soustružnických nožů - označení dle ISO:
- Soustružnický nůž č. 1: SWGC L1010 E05
- Soustružnický nůž č. 2: SSDC N1010 E06
- Soustružnický nůž č. 3: SWGC R1010 E05
- Soustružnický nůž č. 4: STGC R1010 E09
- Soustružnický nůž č. 5: SDJC R1010 E07
- Hliníkový kufřík

Bow prospěšnosti



Předprodejní kontrola
Každý stroj prochází kompletní kontrolou, při které je uveden do chodu, správně seřízen a proměřen.



Autorizovaný servis strojů
Poskytujeme záruční i pozáruční servis.

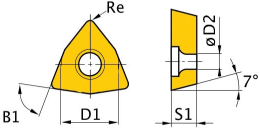
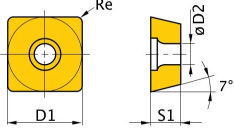
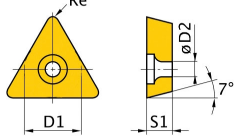
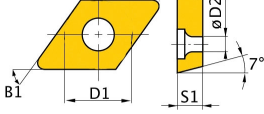


Záruka 2 roky
Neděláme rozdíly - platí pro fyzické i právnické osoby.



Předváděcí centrum Olomouc
Více než 150 vystavených strojů a zařízení na jednom místě.

Doporučené příslušenství

 <p>OPTIMUM[®] MASCHINEN · GERMANY</p> <p>Rezné doštičky W/80°, 5 ks</p> <p>Objednací číslo 3441759 Cena bez DPH 26 Kč Cena s DPH 31 Kč</p>	 <p>OPTIMUM[®] MASCHINEN · GERMANY</p> <p>Britové doštičky SCMT 060204, sada 5 ks</p> <p>Objednací číslo 3441761 Cena bez DPH 23 Kč Cena s DPH 28 Kč</p>	 <p>OPTIMUM[®] MASCHINEN · GERMANY</p> <p>Rezné doštičky T/60°, 5 ks</p> <p>Objednací číslo 3441760 Cena bez DPH 23 Kč Cena s DPH 28 Kč</p>	 <p>OPTIMUM[®] MASCHINEN · GERMANY</p> <p>Rezné doštičky D/55°, 5 ks</p> <p>Objednací číslo 3441758 Cena bez DPH 23 Kč Cena s DPH 28 Kč</p>
--	---	---	--