

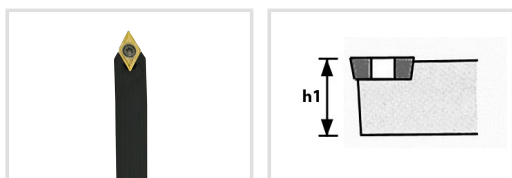
Sústružnický nůž SDNC N1616J11, 16 mm

Objednací číslo:
3441232

78 € bez DPH
94 Kč s DPH

Soustružnický nůž s výměnnou
destičkou.

OPTIMUM[®]
MASCHINEN - GERMANY



- Povlakován TiN
- **Made in Germany**

Bow prospěšnosti



Předprodejní kontrola
Každý stroj prochází kompletní kontrolou, při které je uveden do chodu, správně seřízen a proměřen.



Autorizovaný servis strojů
Poskytujeme záruční i pozáruční servis.



Záruka 2 roky
Neděláme rozdíly - platí pro fyzické i právnické osoby.

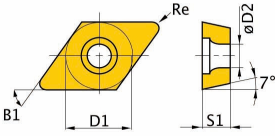


Předváděcí centrum Olomouc
Více než 150 vystavených strojů a zařízení na jednom místě.

Technická data

h1	16 mm
----	-------

Doporučené příslušenství



OPTIMUM[®]
MASCHINEN · GERMANY

Rezné doštičky D/55°, 5 ks

Objednáací číslo	3441281
Cena bez DPH	60 Kč
Cena s DPH	73 Kč