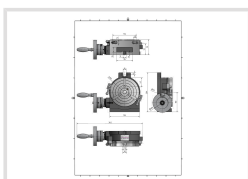
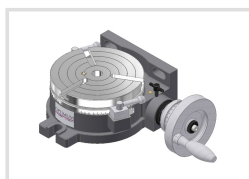
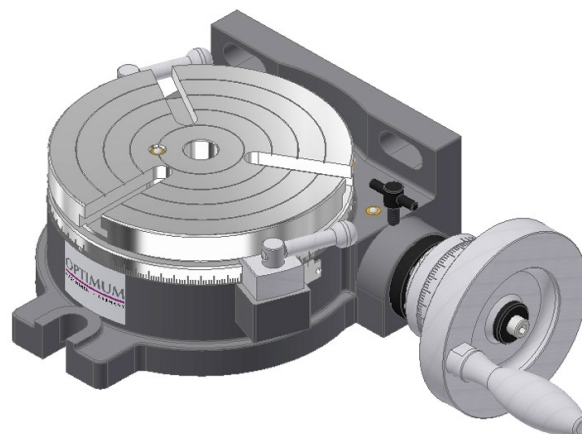


Deliací stůl RT 150

OPTIMUM[®]
MASCHINEN - GERMANY

Objednací číslo:
3356150

380 € bez DPH
459 Kč s DPH



- Šnek kalený a broušený
- Převodový poměr 90 : 1
- Pracovní stůl se stupnicí 360°
- 1 otáčka ručního kolečka jsou 4° přestavení
- Dílek stupnice na ručním kolečku 2"
- Možnost dělení prostřednictvím ručního kolečka s noniusem

Bow prospěšnosti



Předprodejní kontrola

Každý stroj prochází kompletní kontrolou, při které je uveden do chodu, správně seřízen a proměřen.



Autorizovaný servis strojů

Poskytujeme záruční i pozáruční servis.



Záruka 2 roky

Neděláme rozdíly - platí pro fyzické i právnické osoby.



Předváděcí centrum Olomouc

Více než 150 vystavených strojů a zařízení na jednom místě.

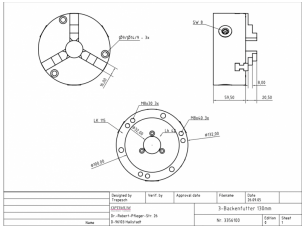
Technická data	
Priemer pracovného stola	150 mm
T-drážky veľkosť	11 mm
Výška hrotu	100 mm
Nepriame delenie	ano
Rozmery (š × v × h)	156 × 79 × 204 mm
Hmotnosť	12 kg

Doporučené příslušenství

OPTIMUM[®]
MASCHINEN · GERMANY

Příruba sklučovadla RT 150

Objednací číslo 3356154
Cena bez DPH 92 Kč
Cena s DPH 111 Kč



OPTIMUM[®]
MASCHINEN · GERMANY

3-čelustvé sklučovadlo 125 mm pre RT 150

Objednací číslo 3356100
Cena bez DPH 356 Kč
Cena s DPH 430 Kč



OPTIMUM[®]
MASCHINEN · GERMANY

Nepriame deliace zariadenia IT 150 pre RT 150

Objednací číslo 3356152
Cena bez DPH 104 Kč
Cena s DPH 125 Kč



OPTIMUM[®]
MASCHINEN · GERMANY

Výškovo prestavitelný koník Rst 1 pre RT 150

Objednací číslo 3356155
Cena bez DPH 152 Kč
Cena s DPH 183 Kč