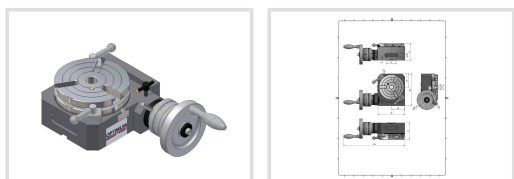
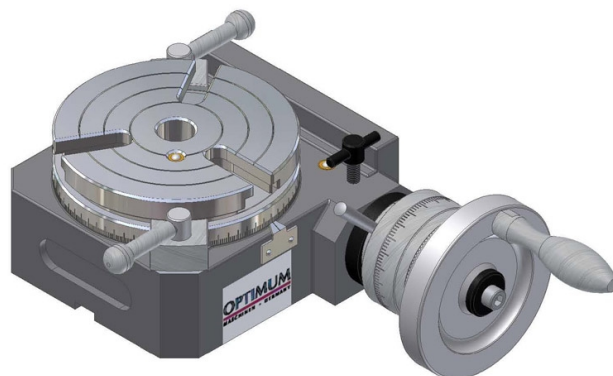


Deliací stôl RT 100

OPTIMUM[®]
MASCHINEN - GERMANY

Objednací číslo:
3356110

388 € bez DPH
469 Kč s DPH



- Šnek kalený a broušený
- Převodový poměr 90 : 1
- Pracovní stůl se stupnicí 360°
- 1 otáčka ručního kolečka jsou 4° přestavení
- Dílek stupnice na ručním kolečku 2"
- Možnost dělení prostřednictvím ručního kolečka s noniusem

Bow prospěšnosti



Předprodejní kontrola

Každý stroj prochází kompletní kontrolou, při které je uveden do chodu, správně seřízen a proměřen.



Autorizovaný servis strojů

Poskytujeme záruční i pozáruční servis.



Záruka 2 roky

Neděláme rozdíly - platí pro fyzické i právnické osoby.



Předváděcí centrum Olomouc

Více než 150 vystavených strojů a zařízení na jednom místě.

Technická data	
Priemer pracovného stola	110 mm
T-drážky veľkosť	8 mm
Výška hrotu	80 mm
Nepriame delenie	ne
Rozmery (š × v × h)	118 × 72 × 138 mm
Hmotnosť	9 kg

Doporučené příslušenství

OPTIMUM
MACHINEN · GERMANY

**3-čelustové sklúčovadlo 75 mm
pre RT 100**

Objednací číslo 3356111
Cena bez DPH 432 Kč
Cena s DPH 522 Kč



OPTIMUM
MACHINEN · GERMANY

**Výškovo prestavitelný koník Rst
1 pre RT 150**

Objednací číslo 3356155
Cena bez DPH 152 Kč
Cena s DPH 183 Kč